

くものいと 16号目次

新海 明：1993年度（合同）合宿報告 紀伊半島熊野市周辺のクモ・・・・・・・・・・ 1
金野 晋：オニグモの巣の大きさは？・・・・・・・・・・・・・・・・・・・・・・・・・・ 10
畑守有紀：京都府田辺町・里山の秋のクモ・・・・・・・・・・・・・・・・・・ 12
田中穂積：糺の森（下鴨神社）採集記・・・・・・・・・・・・・・・・・・ 15
畑守有紀：巣から飛び出したキノボリトタテグモのオス・・・・・・・・・・ 17
金野 晋：フスレナグモの記録2・・・・・・・・・・・・・・・・・・・・・・・・・・ 18
徳本 洋：関西クモ研究会例会に初参加の記・・・・・・・・・・・・・・・・・・ 20

関西クモ研究会例会の記録・・・・・・・・・・・・・・・・・・・・・・・・・・ 22



<関西クモ研究会>

会長 西川 喜朗
編集 吉田 真
畑守 有紀
庶務 加村 隆英
会計 山野 忠清

くものいと 第16号

発行年月日： 1994年12月31日
発行者： 関西クモ研究会
 (代表 西川 喜朗)
住 所： 〒567
 大阪府茨木市西安威2-1-15
 追手門学院大学 生物学研究室内
 Tel. 0726-43-5421
 (内線 5113 西川研, 5106 加村研)
 Fax. 0726-43-5427

くものいと

94-DEC.-31

関西クモ研究会
大阪府茨木市

1993年度（合同）合宿報告

紀伊半島熊野市周辺のクモ

新海 明

1993年度の関西蜘蛛研究会の合宿は初めての試みとして東京蜘蛛談話会・中部蜘蛛懇談会・三重クモ談話会・和歌山クモの会との合同で、7月24日から26日にかけて三重県熊野市周辺で36名の参加者を得て行われた。

紀伊半島での合宿は関西蜘蛛談話会としては初めてであるが、三重クモ談話会のフィールドであり熊野市周辺では1990年8月8日～9日にかけての合宿で39種類（貝発，1990）、1991年8月19日～20日の合宿では65種類のクモ類が報告されている（貝発，1991）。また、東京蜘蛛談話員の会員でもある塩崎哲哉氏はこの地域でのクモ類を長年にわたり調査されている。

熊野市は三重県の南部に位置し温暖な場所であり、多くの南方系の珍種が採集できるのではと期待されたが、予想通りムツトゲイセキグモやキヌアミグモ、ムシバミコガネグモ、ヒシガタヒメグモなどの珍しいクモを採集することができた。おもな採集地点を図1に示す。

なお、合同合宿の実施にあたり現地の宿舎の手配や案内では貝発憲治氏と塩崎哲哉氏に、各クモの会との連絡や車の手配などでは須賀瑛文氏と吉田真氏・東條清氏にお世話になった。そして金野晋氏には下見の段階からさまざまなお手伝いをお願いした。ここに厚く御礼申し上げる。



<日程>

7月24日(土) 雨(台風4号の接近のため)。夕刻までに集合。夕食後20:00 から21:30頃まで熊野市駅の裏山にある簡易保険センターの宿泊所の裏手のミカン畑周辺にて夜間観察を実施。熊田氏がムツトゲイセキグモを採集。キヌアミグモ・ユアギグモの一種などを観察採集した。風雨強く途中で止めて宿舎に戻る。

25日(日) 台風一過で晴れたが後、夕刻より雨。午前中は熊野市大馬神社周辺で調査。ミカン畑にて貞元氏がムツトゲイセキグモを採集。参加者一同で観察をした。ゲホウグモも採集された。また、吉田氏はメガネドヨウグモの一種を平松氏はカラカラグモの一種を採集したが、いずれも新種候補であることが判明。昼食後、海岸沿いの花の窟(いわや)神社にて調査その後、一旦宿舎にもどり休憩組と採集組に別れて行動。採集組は熊野市井戸町周辺の山沿いにて採集。夜間採集は夕食後前日と同様に雨の中で20:00 ~22:00 まで熊野市の五郷町付近の清水谷にて実施した。

26日(月) くもり。午前中、1日目に夜間調査した簡保センターの裏沿いにて採集観察。東條氏がアズキ色のトリノフンダマシを採集、参加者の多くはシロオビではないかということだったが不明。昼食後宿舎にもどり解散。

<参加者>

相原宣孝、池田博明、板倉泰弘、稲垣成二、井原庸、大熊千代子、太田定治、小澤実樹、貝発憲治、笠原喜久雄、加藤輝代子、加藤倫之、加藤宏保、金野晋、木村友之、熊田憲一、貞元己良、塩崎哲哉、新海明、新海栄一、須賀瑛文、鈴木成生、田副幸子、田副啓子、谷川明男、東條清、中島晴子、長井芳夫、伴 満、平田昭、平松毅久、細田みどり、武藤茂忠、安田明雄、吉田真、米田宏(以上36名)

<目録>

この目録は主に池田博明、貞元己良、塩崎哲哉、谷川明男、安田明雄が採集同定したものに、新海明が記録したものを加えたものである。

記号の説明 M(雄成体), F(雌成体), m(雄幼体), f(雌幼体), y(性別不明幼体), e(卵のう), 熊:熊野市(簡保センター裏・花の岩窟他), 馬:大馬神社
五:五郷(いさと)町。

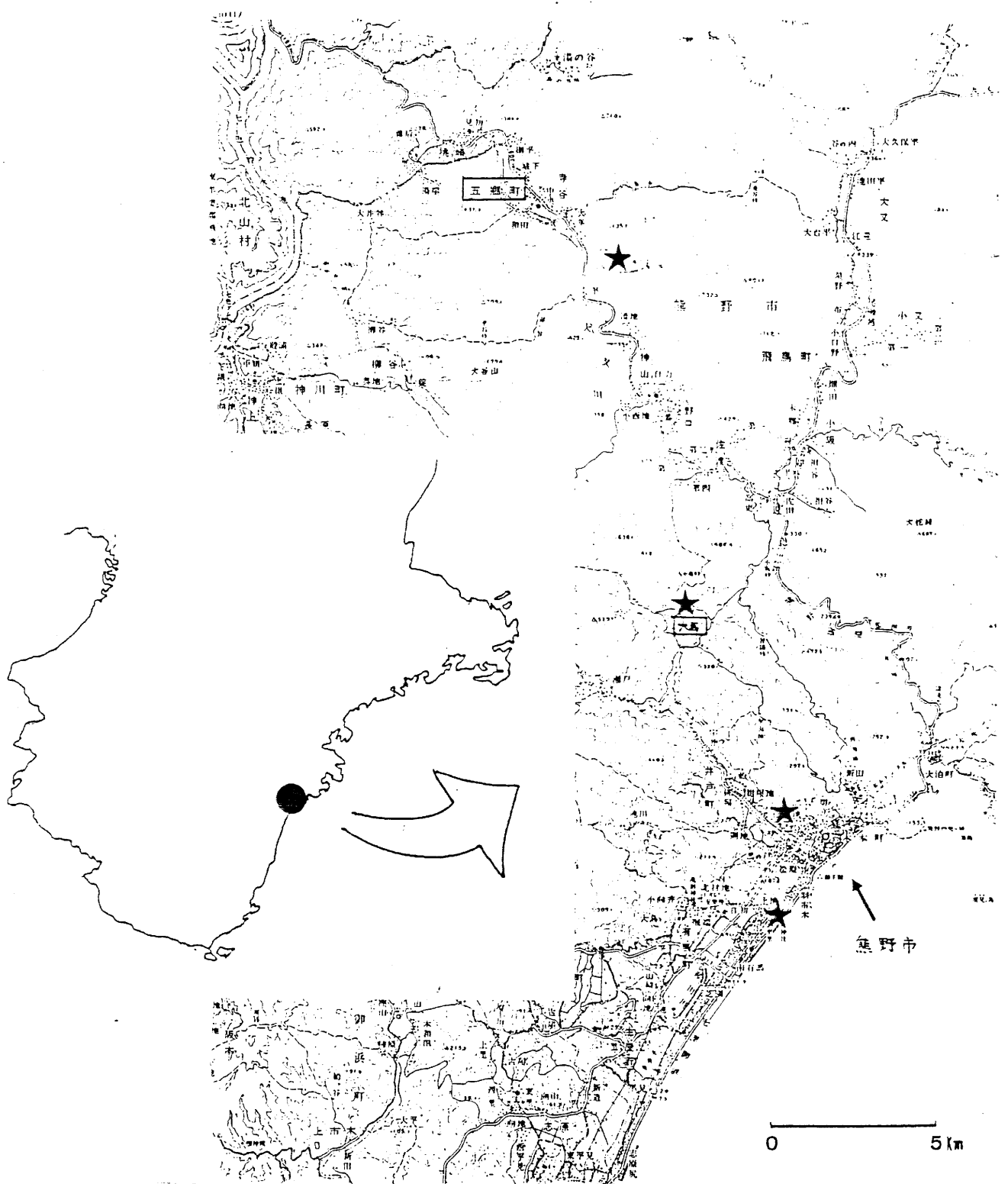


図1. 熊野合宿調査地概念図. 星印は主な調査地点を示す.

Ctenizidae トテグモ 科			
1. <i>Ummidia flagaria</i> (Dönitz)	キノボリトテグモ		馬 F住居
Amaurobiidae ガケジグモ 科			
2. <i>Ixeuticus robustus</i> (L. Koch)	クロガケジグモ		熊 Fy
Uloboridae ウズグモ科			
3. <i>Hyptiotes affinis</i> Bös. et Str.	オウキグモ		馬 y
4. <i>Miagrammopes orientalis</i> Bös. et Str.	マネキグモ		熊 F, 郷 y
5. <i>Uloborus sybotides</i> Bös. et Str.	カタハリウズグモ		熊 F, 郷 F, 馬 F
6. <i>U. varians</i> Bös. et Str.	ウズグモ		馬 F
Segestriidae エンマグモ 科			
7. <i>Ariadna lateralis</i> (Karsch)	ミヤグモ		熊 My
Pholcidae エウレイグモ科			
8. <i>Pholcus crypticolens</i> Bös. et Str.	エウレイグモ		馬 F
Theridiidae ヒメグモ科			
9. <i>Achaeearnea tepidariorum</i> (C. Koch)	オホヒメグモ		熊 Fme, 馬 FM
10. <i>A. culicivora</i> (Bös. et Str.)	カグヤヒメグモ		熊 FM, 馬 F
11. <i>A. kompirensis</i> (Bös. et Str.)	コンビラヒメグモ		馬 M, 郷 F
12. <i>A. japonica</i> (Bös. et Str.)	ヒメグモ		熊 FMfy, 馬 y
13. <i>Theridion chikunii</i> Yaginuma	バラキヒメグモ		郷 f
14. <i>T. sterninotatum</i> Bös. et Str.	ムナホシヒメグモ		熊 FMe, 馬 F
15. <i>T. subpallens</i> Bös. et Str.	ハイロヒメグモ		熊 M
16. <i>Enoplognatha transversifoveata</i> (Bös. et Str.)	カレハヒメグモ		熊 y, 馬 Fe
17. <i>Anelosimus crassipes</i> (Bös. et Str.)	アシナトヒメグモ		熊 Fy, 郷 Fy
18. <i>Dipoena castrata</i> Bös. et Str.	ホカシミジグモ		郷 F
19. <i>D. mustelina</i> (Simon)	カニシミジグモ		熊 F, 馬 M
20. <i>D. punctisparsa</i> Yaginuma	シモフリシミジグモ		郷 M
21. <i>D. japonica</i> (Yosida)	ヤマトシミジグモ		熊 F
22. <i>Phoroncidia altiventris</i> Yoshida	ハラダカツクネグモ		
23. <i>Chryso vesiculosa</i> (Simon)	ヒンガタヒメグモ		熊 F
24. <i>C. rapulum</i> (Yaginuma)	キホシヒメグモ		郷 F
25. <i>Argyrodes fissifrons</i> O. P. -Cambridge	チリイソウロウグモ		熊 F

26. <i>A. fur</i> Bös. et Str.	フタオイソウロウグモ	熊 y
27. <i>A. cylindratus</i> (Thorell)	トビシロイソウロウグモ	熊 M, 郷 F
28. <i>A. saganus</i> (Dön. et Str.)	ヤリグモ	郷 Fy
29. <i>A. cylindrogaster</i> (Simon)	オナガグモ	熊 y, 馬 y
30. <i>A. bonadea</i> (Karsch)	シロカネイソウロウグモ	熊 M, 郷 F
31. <i>Spheropistha melanosoma</i> Yaginuma	クロマルイソウロウグモ	熊 F, 馬 Fe

7. Theridiosomatidae カラカラグモ科

32. <i>Theridiosoma epeiroides</i> Bös. et Str.	カラカラグモ	馬 F
33. <i>Theridiosomatidae</i> gen. sp.	カラカラグモの一種	馬

Mimetidae センショウグモ科

34. <i>Ero japonica</i> Bös. et Str.	センショウグモ	熊 F
--------------------------------------	---------	-----

Linyphiidae サラグモ科

35. <i>Linyphia oidedicata</i> (Helsdingen)	ヘリジロサラグモ	熊 M, 馬 Ff
36. <i>L. radiata</i> Walck Walck	シロフチサラグモ	郷 y
37. <i>L. fusca</i> (Oi)	クシミサラグモ	馬 y
38. <i>L. nigripectoris</i> (Oi)	ムネグロサラグモ	熊 FM, 馬 My
39. <i>Labulla contortipes</i> (Karsch)	アソレグモ	馬 y
40. <i>Strandella yaginumai</i> H. Saito	ヒメヨツボシサラグモ	馬 F
41. <i>Ummeliata tokyoensis</i> (Uyemura)	トウキョウアカムネグモ	熊 F
42. <i>Erigonidium graminicola</i> (Sundevall)	クロナンキングモ	熊 F
43. <i>Linyphiidae</i> gen. sp.	スカグモの一種	熊 FM

Anapidae ヨリメグモ科

44. <i>Conoculus lyugadinus</i> Komatsu	ヨリメグモ	馬 Fy
---	-------	------

Mysmenidae コツラグモ科

45. <i>Mysmenella jobi</i> (Kraus)	ナンラコツラグモ	馬 y
------------------------------------	----------	-----

Symphytognathidae エアギグモ科

46. <i>Symphytognathidae</i> gen. sp.	エアギグモの一種	熊 F
---------------------------------------	----------	-----

Urocteidae ヒラタグモ科

47. <i>Uroctea compactilis</i> L. Koch	ヒラタグモ	熊 y, 馬 y
--	-------	----------

Araneidae

コガネグモ 科

48. <i>Araneus ventricosus</i> L. Koch	オニグモ	馬 F
49. <i>A. punctigera</i> (Doleschall)	コゲチャオニグモ	熊 y, 馬 y, 郷 y
50. <i>A. pseudocentroides</i> Bös. et Str.	トガリオニグモ	熊 F, 郷 FMy
51. <i>A. ejusmodi</i> Bös. et Str.	ヌサオニグモ	熊 FMy, 馬 F
52. <i>A. viridiventris</i> Yaginuma	ハラビロミドリオニグモ	郷 F
53. <i>Araniella</i> sp.	ムツボシオニグモの一種	熊 y, 馬 y
54. <i>Neoscona scylla</i> (Karsch)	ヤマシロオニグモ	熊 Ffy
55. <i>N. scylloides</i> (Bös. et Str.)	サツマノミダマシ	熊 Mf, 馬 my
56. <i>N. mellottei</i> (Simon)	ワキグロサツマノミダマシ	熊 fm, 馬 Ffy
57. <i>N. fuscocolorata</i> (Bös. et Str.)	ヤミイロオニグモ	熊 Fy
58. <i>N.</i> sp.	ヤミイロオニグモの一種	馬 F
59. <i>N. subpullata</i> (Bös. et Str.)	ヘリジロオニグモ	熊 FMy
60. <i>Yaginumia sia</i> (Strand)	ズグロオニグモ	熊 y
61. <i>Cyrtarachne inaequalis</i> Thorell	オオトリノフンダマシ	馬 f
62. <i>C. bufo</i> (Bös. et Str.)	トリノフンダマシ	馬 y, 郷 y
63. <i>C. yunoharuensis</i> Strand	アカイロトリノフンダマシ	郷 F
64. <i>C. nagasakiensis</i> Strand	シロオビトリノフンダマシ	熊 F
65. <i>Ordgarius sexpinosus</i> (Thorell)	ムツトゲイセキグモ	馬 f
66. <i>Argiope amoena</i> L. Koch	コガネグモ	熊 Fy, 馬 FM
67. <i>A. minula</i> Karsch	コガタコガネグモ	熊 my, 馬 My, 郷 y
68. <i>A. bruennichii</i> (Scopoli)	ナガコガネグモ	熊 y, 馬 y
69. <i>A. aetherea</i> Walckenaer Walckenaer	ムシバミコガネグモ	熊 F
70. <i>Larinia argiopiformis</i> Bös. et Str.	コガネグモタマシ	馬 y
71. <i>Acusilas coccineus</i> Simon	ハツリグモ	熊 F, 馬 f
72. <i>Cyrtophora moluccensis</i> (Doleschall)	スズミグモ	馬 f
73. <i>C. exanthematica</i> (Doleschall)	キヌアミグモ	熊 Ff, 馬 y
74. <i>Poltys illepidus</i> C. Koch	ゲホウグモ	馬 F
75. <i>Cyclosa octotuberculata</i> Karsch	ゴミグモ	熊 F, 馬 Fe
76. <i>C. argenteoalba</i> Bös. et Str.	ギンメッキゴミグモ	熊 FMy, 馬 y
77. <i>C. laticauda</i> Bös. et Str.	キジロゴミグモ	馬 F
78. <i>C. ginnaga</i> Yaginuma	ギンナガゴミグモ	熊 Fy, 馬 F
79. <i>C. vallata</i> Keyserling	マルゴミグモ	熊 y
80. <i>C. insulana</i> (Costa)	シマゴミグモ	熊 F
81. <i>Chorizopes nipponicus</i> Yaginuma	ヤマトカナエグモ	郷 F
82. <i>Nephila clavata</i> L. Koch	ジョロウグモ	熊 y, 馬 y

83.	<i>Meta reticuloides</i> Yaginuma	ヤマジドヨウグモ	馬 y
84.	<i>Metleucauge kompirensis</i> (Bös. et Str.)	タニマノドヨウグモ	馬 F
85.	<i>M. yunohamensis</i> (Bös. et Str.)	メガネドヨウグモ	馬 y
Tetragnathidae アシナガグモ科			
86.	<i>Leucauge magnifica</i> Yaginuma	オオシロカネグモ	熊 My
87.	<i>L. subblanda</i> Bös. et Str.	コシロカネグモ	馬 F
88.	<i>L. blanda</i> (L. Koch)	チュウカクタシロカネグモ	熊 FMy, 馬 F
89.	<i>L. subgemmea</i> Bös. et Str.	キララシロカネグモ	馬 F, 郷 F
90.	<i>Tetragnatha praedonia</i> L. Koch	アシナガグモ	熊 My
91.	<i>T. maxillosa</i> Thorell	ヤサガタアシナガグモ	熊 m
Agelenidae タナグモ科			
92.	<i>Agelena limbata</i> Thorell	クサグモ	熊 FM, 馬 F
93.	<i>A. opulenta</i> L. Koch	コクサグモ	熊 y, 馬 y
Oxyopidae ササグモ科			
94.	<i>Oxyopes sertatus</i> L. Koch	ササグモ	熊 Fy, 馬 Mf
Lycosidae コモリグモ科			
95.	<i>Pardosa astrigera</i> L. Koch	ウツキコモリグモ	馬 FMfm
96.	<i>Pirata meridionalis</i> Tanaka	ミナミコモリグモ	馬 M
Pisauridae キンダグモ科			
97.	<i>Dolomedes sulfureus</i> L. Koch	イオウイロハシリグモ	熊 y
98.	<i>D. saganus</i> Bös. et Str.	スジアカハシリグモ	熊 y, 郷 y
Clubionidae フクログモ科			
99.	<i>Clubiona vigil</i> Karsch	ムナアカフクログモ	熊 F
100.	<i>Itatsina praticola</i> (Bös. et Str.)	イタチグモ	熊 y
101.	<i>Clubionidae</i> gen. sp.	フクログモ科の一種	熊 F
Heteropodidae アンダカグモ科			
102.	<i>Heteropoda venatoria</i> (Linnaeus)	アンダカグモ	馬 y
103.	<i>H. forcipata</i> (Karsch)	コアンダカグモ	熊 y, 馬 F



Thomisidae		カニグモ科	
104.	<i>Xysticus saganus</i> Bös. et Str.	オオヤマイロカニグモ	馬 Mf
105.	<i>Misumenops tricuspidatus</i> (Fabricius)	ハナグモ	熊 y, 馬 F
106.	<i>M. japonicus</i> (Bös. et Str.)	コハナグモ	熊 Fy, 馬 Fm
107.	<i>Oxytate striatipes</i> L. Koch	ワカバグモ	熊 y, 郷 y, 馬 F
108.	<i>Tmarus yaginumai</i> Ono	ヤギヌマノセマルトラフカニグモ	熊 F
109.	<i>Thomisus labefactus</i> Kaarsch	アズチグモ	熊 My, 馬 y

Philodromidae		エビグモ科	
110.	<i>Philodromus auricomus</i> L. Koch	キシイロエビグモ	馬 y
111.	<i>P. subaureolus</i> Bös. et Str.	アサヒエビグモ	熊 F, 馬 Fy

Salticidae		ハエトリグモ科	
112.	<i>Menemerus confusus</i> Bös. et Str.	シラヒゲハエトリ	熊 FM, 馬 M
113.	<i>Hasarius adansonii</i> (Audouin)	アダンソンハエトリ	熊 Ff
114.	<i>Yaginumaella ususudi</i> (Yaginuma)	ウススジハエトリ	熊 y
115.	<i>Yaginumanis sexdentatus</i> (Yaginuma)	ムツバハエトリ	熊 FM
116.	<i>Evarcha albaria</i> (L. Koch)	マミジロハエトリ	熊 FM
117.	<i>E. sp.</i> (A)	マミジロハエトリの一種 (A)	熊 F
118.	<i>E. crassipes</i> (Karsch)	アシタハエトリ	熊 FM
119.	<i>Plexippoides doenitzi</i> (Karsch)	デーニツフハエトリ	熊 F, 馬 FMfy
120.	<i>Silerella vittata</i> (Karsch)	アオオビハエトリ	熊 F, 馬 F
121.	<i>Marpissa elongata</i> (Karsch)	ヤハズハエトリ	熊 M
122.	<i>Laufeia aenea</i> Simon	エキスハエトリ	熊 FMf
123.	<i>Plexippus paykulli</i> (Audouin)	チヤスジハエトリ	熊 m
124.	<i>P. setipes</i> Karsch Karsch	ミスジハエトリ	熊 F
125.	<i>Carrhotus xanthogramma</i> (Latreille)	ネコハエトリ	熊 F, 馬 F
126.	<i>Harmochirus brachiatus</i> Thorell	ウチヅトハエトリ	熊 M
127.	<i>Jotus difficilis</i> (Bös. et Str.)	マカネアサヒハエトリ	熊 y
128.	<i>Synagelides agoriformis</i> Strand	アメイロハエトリ	熊 F
129.	<i>Myrmarachne japonica</i> (Karsch)	アリグモ	熊 F
130.	Salticidae gen. sp.	ハエトリグモ科の一種	馬 F

紀伊半島熊野市周辺の合宿では、以上のように 23科130 種類のクモ類が確認できた。三重県産のクモ類は1990年10月10日現在で381 種類が確認されている（三重クモ談話会，1990）。今回の合宿で採集されたクモのうちで注目すべき種類としてはヒシガタヒメグモやムツトゲイセキグモなどがあげられる。

本稿をまとめるにあたり、貝発憲治氏には目録の作成でお世話になった。ここに厚く御礼申し上げる。

また、この目録部分は合同合宿に参加した東京蜘蛛談話会・中部蜘蛛懇談会・三重クモ談話会・和歌山クモの会との申し合わせにより各クモの会の会誌にも掲載予定である。

引用文献

貝発憲治，1990．三重クモ談話会採集会報告（平成2年夏の採集会）．しのびぐも，(18)．
：42-48．

貝発憲治，1991．三重クモ談話会採集会報告（平成3年夏の採集会）．しのびぐも，(19)．
：7-12．

三重クモ談話会編，1990．三重県産真正蜘蛛類目録（IV）．しのびぐも，(18)：49．



オニグモの巣の大きさは？

金野 晋

昆虫好きの中にはギネスブックと称して、クワガタムシの大きさを競って楽しんでいる人達がいる。某氏とクモでも同じ様になにか競争できないかと話しをしたことがある。もちろん競争することは主たる目的ではない、今まで漠然といわれてきたいろいろな大きさがはっきりと記録されると、またなにか新しい事がわかるだろうというものだ。

クモの場合は満腹かどうかや、標本の作り方によって身体の大きさは随分と変わるので、体長などを計って競ってもおもしろくないだろう。しいて計るならば背甲幅と背甲長で、かなり正確な計測ができる。しかし、実際に計ってみると大型の個体だと思っても数値が意外に小さくて情けなくなってしまう。計っていても楽しくないものは計る気にならない。

そう考えるとクモで計測できるものは巣の大きさではないだろうか。トタテグモの巣の蓋の大きさ、ジグモの巣の長さなど、考えればいろいろ出てくるが、最初はやはり特別大きなものを計ってみたい。というわけで円網の大きさを計ってみた。計測のしかたなどのご意見もお聞きしたいのでここに発表するしだいである。

なお、このような愚かな行為を一緒に考えた某氏が誰か、ピンと来る人もあるだろうが、バカなことを考えたのは私の方だという事で責任はすべて私が負うことにする。無用な詮索はなさないように。

1994.Jul.12.にクモタケの調査に出かけたおりに兵庫県神戸市北区五社の中尾神社で次頁のような大きなオニグモの巣を見つけた。特に巣の大きさを計るつもりで用意をしていた訳ではなかったので何の道具もなかった。そこで、手近なひもを利用して大きさを写し取り、帰宅した後に計り直した。誤差がかなり含まれているかもしれない。とくに長い距離を一人で写しとるのは難しかった。

図中の単位はすべてcm。種はオニグモ *Araneus ventricosus* L.Koch だったので採集していない。将来別種が含まれているなどという事になったら、この記録はまったく無意味なものになる。

図に示したようにクモは神社の建物の軒と、マツの木、コンクリートのたたきの間に「わく糸」をはっていた。円網部は長径108cm、短径69cmのかなり縦長の楕円形である。うっかりして「こしき」の地面からの高さを記録してこな



かったが、おおむね170cm付近であった。

どうせなら、縦糸数や横糸数を数えればよかったと思われるかもしれないが、私はそんなに閑人ではないので勘弁していただきたい。もっとも今になって、数えておくべきだったかもしれないと反省している。

観察したのは16:00ごろだったが、クモはRと示した場所に隠れていた。たまたまそばにいたキマワリを引っ掛けておびき出して種を確認した。しかし反応は鈍くキマワリは捕獲できず逃げられた。そしてその後再びRの位置に戻っていった。

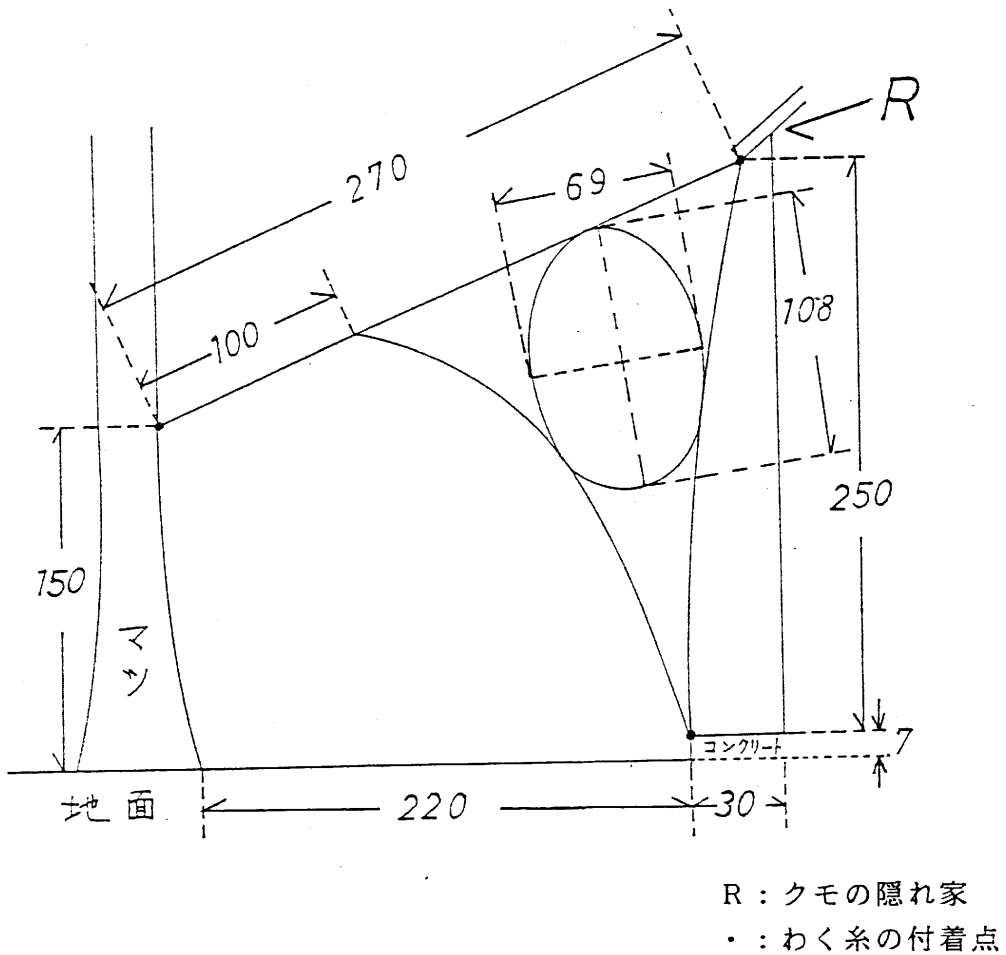


図 中尾神社のオニグモ

京都府田辺町・里山の秋のクモ

畑守 有紀

自然環境の保護の必要性が叫ばれて久しいが、その中で人間が古くから手を入れ深く関わりを持ってきた里山が注目されている。筆者はこの里山調査の一環として、京都府綴喜郡田辺町酒屋神社周辺のクモを調べる機会を得た。採集時期のほとんどが10月～11月であったため完全な目録ではないが、秋のクモとして記録しておく。なおクモの同定に当たって、加村隆英氏と西川喜朗氏には標本の一部を同定して頂いた。ここにお礼申し上げる。

採集は1993年10月15日、1994年9月5日、10月14日、10月30日、11月4日、11月15日に、酒屋神社を中心としてすぐ裏の里山に続く林沿の道で行った。採集方法は主にビーティングと見つけ取りで行った。

- | | | |
|--|--------|-------------|
| Ctenizudae | トクテグモ科 | |
| 1. <i>Ummidia flagaria</i> (Dönitz) | | キノボリトクテグモ |
| Uloboridae | ウスグモ科 | |
| 2. <i>Hyptiotes affinis</i> Bös.et Str. | | オウギグモ |
| 3. <i>Miagrammopes proentalis</i> Bös.et Str. | | マネキグモ |
| 4. <i>Uloborus sybotides</i> Bös.et Str. | | カタハリウスグモ |
| 5. <i>U. varians</i> Bös.et Str. | | ウスグモ |
| Segestriidae | エンアグモ科 | |
| 6. <i>Ariadna lateralis</i> (Karsch) | | ミヤグモ |
| Theridiidae | ヒメグモ科 | |
| 7. <i>Achaeearnea tepidariorum</i> (C.Koch) | | オオヒメグモ |
| 8. <i>A. angulithorax</i> (Bös.et Str) | | ツリガネヒメグモ |
| 9. <i>A. culicivora</i> (Bös.et Str) | | カグヤヒメグモ |
| 10. <i>A. japonica</i> (Bös.et Str) | | ヒメグモ |
| 11. <i>Theridion takayense</i> Saito | | タカエヒメグモ |
| 12. <i>T. chikunii</i> Yaginuma | | バラギヒメグモ |
| 13. <i>Enoplognatha transversifoveata</i> (Bös.et Str) | | カレハヒメグモ |
| 14. <i>Dipoena castrata</i> Bös.et Str. | | ホカシミジングモ |
| 15. <i>D. punctisparsa</i> Yaginuma | | シモフリミジングモ |
| 16. <i>D. mustelina</i> (Simon) | | カニミジングモ |
| 17. <i>Phoroncidia polula</i> (Karsch) | | ツクネグモ |
| 18. <i>Chryso argyrodiformis</i> (Yaginuma) | | オダカグモ |
| 19. <i>Episinus affinus</i> Bös.et Str. | | ヒシガタグモ |
| 20. <i>Coleosoma octomaculatum</i> (Bös.et Str) | | ヤホシサヤヒメグモ |
| 21. <i>Stemmops nipponicus</i> Yaginuma | | スネグロオチバヒメグモ |

22. <i>Argyrodes bonadea</i> (karsch)	シロカネイソウロウグモ
23. <i>A. fissifrons</i> O.P.-Cambridge	チリイソウロウグモ
24. <i>A. fur</i> Bös.et Str.	フタオイソウロウグモ
25. <i>A. saganus</i> (Dön. et Str.)	ヤリグモ
26. <i>A. cylindrogaster</i> (Simon)	オナガグモ
Theridiosomatidae カラカラグモ科	
27. <i>Ogulnius pullus</i> Bös.et Str.	ヤマジグモ
Mimetidae センショウグモ科	
28. <i>Mimetus japonicus</i> Uyemura	ハラビロセンショウグモ
Linyphiidae サラグモ科	
29. <i>Floronia bucculenta</i> (Clerck)	ハナサラグモ
30. <i>Aprifrontalia</i> sp.A	コサラグモの一種A
31. <i>Aprifrontalia</i> sp.B	コサラグモの一種B
Urocteidae ヒラタグモ科	
32. <i>Uroctea compactilis</i> L.Koch	ヒラタグモ
Araneidae コガネグモ科	
33. <i>Araneus abscissus</i> (Karsch)	キザハシオニグモ
34. <i>A. pseudocentroides</i> Bös.et Str.	トガリオニグモ
35. <i>Zilla astridae</i> (Strand)	サガオニグモ
36. <i>Acusilas coccineus</i> Simon	ハツリグモ
37. <i>Argiope bruennichii</i> (Scopoli)	ナガコガネグモ
38. <i>A. amoena</i> L.Koch	コガネグモ
39. <i>A. minuta</i> Karsch	コガタコガネグモ
40. <i>Nephila clavata</i> L.Koch	ジョロウグモ
41. <i>Cyclosa octotuberculata</i> Karsch	ゴミグモ
42. <i>C. argenteoalba</i> Bös.et Str.	ギンメツギゴミグモ
Tetragnathidae アシナガグモ科	
43. <i>Leucauge magnifica</i> Yaginuma	オオシロカネグモ
44. <i>L. subblanda</i> Bös.et Str.	コシロカネグモ
45. <i>Menosira ornata</i> Chikuni	キンヨウグモ
46. <i>Tetragnatha praedonia</i> L.Koch	アシナガグモ
47. <i>T. maxillosa</i> Thorell	ヤサガタアシナガグモ
Agelenidae タナグモ科	
48. <i>Agelena limbata</i> Thorell	クサグモ

49. <i>A. opulenta</i> L. Koch	コクサグモ
50. <i>Coelotes yaginumai</i> Nishikawa	カミガタヤチグモ
51. <i>C. decolor</i> Nishikawa	ウスイロヤチグモ
Oxyopidae ササグモ 科	
52. <i>Oxyopes sertatus</i> L. Koch	ササグモ
Lycosidae エモリグモ科	
53. <i>Arctosa ebicha</i> Yaginuma	エビチャコモリグモ
54. <i>Pirata procurvus</i> (Bös. et Str)	チビコモリグモ
55. <i>Pardosa astrigera</i> L. Koch	ウスキコモリグモ
Pisauridae キシダグモ科	
56. <i>Dolomedes sulfureus</i> L. Koch	イオウイロハシリグモ
57. <i>D. pallitarsis</i> Dön. et Str.	スジフトハシリグモ
Clubionidae フクログモ科	
58. <i>Phrurolithus komurai</i> Yaginuma	コムラウラシマグモ
59. <i>Chiracanthium</i> sp.	コマチグモの一種
Heteropodidae アシダカグモ 科	
60. <i>Heteropoda forcipata</i> (Karsch)	コアシダカグモ
Thomisidae カニグモ 科	
61. <i>Oxytate striatipes</i> L. Koch	ワカバグモ
62. <i>Thomisus labefactus</i> Karsch	アスチグモ
63. <i>Xysticus croceus</i> Fox	ヤミイロカニグモ
64. <i>Misumena</i> sp.	ハナグモの 一種
Philodromidae エビグモ 科	
65. <i>Philodromus aureolus</i> Clrtck	ユガネエビグモ
Salticidae ハイトリグモ 科	
66. <i>Harmochirus brachiatus</i> (Thorell)	ウデフトハイトリ
67. <i>Plexippoides doenitzi</i> (Karsch)	デーニツツハイトリ
68. <i>Evarcha albaria</i> (L. Koch)	マミジロハイトリ
69. <i>Marpissa</i> sp.	オオハイトリの 一種
70. <i>Myrmarachne japonica</i> (Karsch)	アリグモ

糺の森（下鴨神社）採集記

田 中 穂 積

1994年9月15日（木）、午前10時、叡山出町柳駅前集合。9月も中旬に入り、やっと暑かった夏から、少しばかり涼しくなり始めた（乾燥しているためか、日陰は結構気持ちが良い）この晴れた日、集まったのは、浅井元朗、金野晋、加村隆英、吉田誠、私、そして紅一点畑守有紀嬢（いつもは他にもう一人か二人はいるのだが）と今までの中では悲しいかな少ない人数となっていました。それでも定刻10時には全員が集合。他にも来ないかと15分程待つが、それらしい人もなく、いよいよ今日の採集予定地、糺の森（下鴨神社）へと歩いて（実は、駅から十数分のところでした）到着。いよいよそれぞれに自分のお目当てのクモを捜しに採集開始。誰でも知っておられると思いますが、下鴨神社のまわりは都会の真っ只中にもかかわらず、昔から保護され、大木が生い茂り、うっそうとした森なのです。ただ、残念ながら、今年は夏から雨がなく、乾燥しきっているのがクモの採集には一番の敵の様でした。更に間が悪く採集を始めた頃に、ボランティアの人達でしょうかビニール袋を持ったかなり多くの人々が我々の採集しているあたりをこれでもかこれでもかと思うほどきれいに（紙一枚落ちていない）作業されているのに出会ってしまったのは皮肉でした。この一団も過ぎ去った後、やっと森特有の静けさが戻ってきました。が、先に書いたように、乾燥し切っていて、あまり収穫はありません。今回の詳しい採集記録は最後に記しましたが、神社の軒下などからは、ズグロオニグモやその網にいるシロカネイソウロウグモやチリイソウロウグモなど。前者については、この月の初めに沖縄で一週間ほど採集していたのですが、そこでもオオジョロウグモに居候している多数の個体を採集したところだっただけに、遠く離れた沖縄と京都のこれらが同種とは、なんとなく奇妙な感じにとらわれました。また、金野・畑守さんらは毎度おなじみの、キシノウエトタテグモに熱中、彼らの目は心眼か？即座にあった、あったの連発。ピンセットの先でその先を示してもらおうと、確かに扉があり、なるほど……。途中からは、単調なためかクモならず、植物採集、この木はコナラ、などとなる始末。やっと本殿の手前で昼食。午後少しあたりを採集し、2時半頃には元の出発地に戻り、さてこの後どうしようか……。とりあえず近くの喫茶店（吉田氏いわく、何十年ぶりかのお店とか）に入る。この後の場所をどうしようか……。と考えている途中、畑守さんがキシノウエトタテグモの原稿を取り出し、文章のチェックを吉田氏に依頼、内容について話している間にデータ

がもう少しあれば・・・となり、なんと！次の採集場所は、彼女の調査地である、京都大学構内にある理学部付属の植物園となったのでした。（あまり京都の地理に詳しくない私には、良くわからなかったのですが）、ここから、その場所までは歩いて十数分の所でした。吉田氏に連れられて大学構内に入った所は、丁度馬術部の横で、なんとここで今日の最良の成果、あの目立つ網、クログケジグモの巣に出会ったのでした。吉田氏によると、本種の京都での確認は、これが最初との事、収穫がありほっとしたひとときでした。巣はこの付近だけで、少し離れた所ではいくら捜しても見つける事はできませんでした。どうも馬用に入れたわらにくっついて入ってきたのではと考えられます。今後の詳しい調査に期待したいと思います。いよいよ、畑守さんのデータの補強のため、皆石垣に作られたキシノウエトタテグモの巣の採集に没頭したのでした。比較的湿った（まわりに池があり）、少し暗くなったこの場所は、我々人間にはとてもやっかいな場所なのです。そうです。蚊の大群でしょうか、皆、蚊との戦いでした。（吉田氏と私は蚊よけのスプレーをと思い、町のほうまで出たので、少しは免れたのですが、——なんと今日は祭日で、薬局はどこも休み——残念！！）。数人の目で捜せばやはりたいしたもの、かなりの巣が採集できました。よかった！よかった！夕暮れも近づき、今日の採集会も無事終わりました。（最後に、気になったのは、加村氏が顔中蚊にさされてしまい、見ている気毒なぐらい・・・その後、すぐに引いてくれたのでしょうか）。久しぶりの採集記で、ただ思い出すままに書いてしまいました。読みづらいことと思いますがお許し下さい。

関西クモ研究会 1994年9月15日(木) 糺の森 採集記録
参加者：浅井元朗・金野晋・加村隆英・田中穂積・畑守有紀・吉田真

トタテグモ科／キシノウエトタテグモ、キノボリトタテグモ（古巣）
ハグモ科／ネコハグモ
ウズグモ科／ウズグモ
ユウレイグモ科／イエユウレイグモ
ヒメグモ科／ヒメグモ、オオヒメグモ、シロカネイソウロウグモ、チリイ
ソウロウグモ、フタオイソウロウグモ
サラグモ科／アシヨレグモ
センショウグモ科／センショウグモ（卵囊）
ユガネグモ科／ハツリグモ、ギンメッキゴミグモ、ジョロウグモ、ズグロ

オニグモ

アシナガグモ科／アシナガグモ、ウロコアシナガグモ

ヒラタグモ科／ヒラタグモ

タナグモ科／コクサグモ

キシダグモ科／アズマキシダグモ

カニグモ科／キハダカニグモ

エビグモ科／キハダエビグモ

ハエトリグモ科／アシフトハエトリ、ミスジハエトリ

上記とは別に、京都大学農学部構内でクロガケジグモを確認。

巣から飛び出したキノボリトタテグモのオス

畑守 有紀

キノボリトタテグモの♂の出現時期というのは余りはっきりわかっていないらしい（新海，1992）。実際にトタテグモ類の♂を得るのは飼育によるものか、トラップによるものが多いと思われる。筆者は93年5月にトラップによらず♂を採集したので報告する。

1993年5月25日に滋賀県大津市平津町戸隠神社の境内にある杉の木からキノボリトタテグモの♂を採集した。この神社の境内には3本のシイの木があるが、いずれの木からもキノボリトタテグモの住居が確認された。そのうちの1本から、キノボリトタテグモの住居を剥がそうとして触れた時にいきなり♂が飛び出てきたので、これを採集したものである。住居の中に♀はいなかったので交接の邪魔という野暮なマネはしなかったようだ。おそらく♂が住居内で脱皮してから余り日数がたっていないのだろうと考えて、住居の周りに脱皮殻が落ちていないか搜したが見つけれなかった。

筆者の飼育中のキノボリトタテグモ（大阪府茨木市安威川登竜橋'93.11.15 採集♀）は94年7月17日に脱皮殻を巣の外に放り出していたが、この脱皮殻を巣の外に出す行動は野外のキノボリトタテグモでも同じと考えられる。キシノウエトタテグモの♂は主に秋に♀を求めて徘徊するのが観察されるが、キノボリトタテグモの場合はどうであろうか？

ワスレナグモの記録2

金野 晋

関西の3箇所です新たにワスレナグモを確認した、生息状況とあわせてメモにしておく。

京都府与謝郡野田川町八幡神社 1994.Oct.10.

188個体確認（内1個体採集）、巣の開口部の直径の内訳は以下のとおり。ランクわけは感覚的なもので何の根拠もないが、特大、大、中、小と分けるとその境目がおおよそこのくらいになると思われる。

直径2mm未満	153
2mm以上5mm未満	31
5mm以上8mm未満	1
8mm以上	3

採集したのは最大クラスの1個体。♀成体、体長15mm、牙を入れると20mm、背甲幅4.5mm、巣の口径は9mmであった。

巣の中の餌の残りかすはゴミムシダマシ科の成虫の鞘翅が多く、ゴミムシ類の鞘翅も交じっていた。また、脱皮殻と思われるクモの上顎も複数個体見られた。

2mm未満の個体が非常に多いのは弱齢の子供が♀の親から離れたばかりだったのであろう。

京都府京都市南区東寺 1994.Jul.31.

前回報告した伏見稲荷御旅所のすぐそばで、冬に探したときにはキシノウエトタテグモしか見つけられなかった。夏に調査しなおしたところ数は多くないものの生息することがわかった。ただし、生息数は数えていない。

ワスレナグモは冬には巣の入り口を固く閉ざしており確認しにくい。現在使われていない古い巣は時期にかかわらず見つけられるが、注意していないと他種の巣と間違える可能性がある。私は冬に見た古い巣をキシノウエの巣が古くなって崩れたものだと思い込んでいた。掘りにとって調べるとすぐにわかるのだが、思い込みはいけないと深く反省するしだいである。

京都府八幡市戸津戸津八幡宮 1994.Aug.2.

前回1個体確認と報告したが、夏に調査しなおしたところ多数生息すること

がわかった。ただし、個体数は確認していない。

ここでも注意してみると、使われていない巣が地表にゴミのようにあらわれていた。

大阪府大阪府中央区石町北大江公園 1993.Oct.1.

16個体確認（内1個体採集飼育中）。巣の開口部の直径の内訳は以下のとおり。

直径2mm未満	6
2mm以上5mm未満	6
5mm以上8mm未満	4
8mm以上	1

採集したのは最大の1個体。体長19mm、牙を入れると24mm、背甲幅7mm、巣の口径は12mmであった。今までに見たことがない大きな巣だったので、ぜひ家で再現してもらおうと思い飼育しているが、土質が気に入らないのか普通クラスの9mmの巣を作っただけであった。

巣の中の餌は、掘り取り方が悪かったようでほとんど見られなかったもう少し深いところまで続いていたようだ。

各地とも発見したのは裸地で、注意して見ると見つけやすかった。ワスレナグモの生息環境に草原、芝生などがあげられているがそういう場所では非常に巣が見つけにくく分布を確認することが困難だろう。今後ヒトに踏み荒らされない石垣の根元や隙間などの裸地を中心に探索したほうが効率は良いと思われる。

また飼育中の大型の個体は10月末から入り口を閉ざしており、越冬体勢に入ったようだ。越冬中は巣が見つけにくいので調査は夏に頑張るしかないようだ。

関西クモ研究会例会に初参加の記

徳本 洋

午前11時すぎ、天王寺駅の外は、もう、ちょっとした降りになっていた。確か、金沢から大阪駅までの間は雨は落ちていなかった。朝、家を出る直前の天気予報は、西日本は雨になるでしょう、といていた。「フーム、大阪は”西日本”なんだナ」と認識を新たにする。

こんな機会でもなければできない、と、あまり歩いたことのない天王寺界限を見て回り、ここで昼食。ちょっとばかり離れた今日の会場四天王寺高校へ向かって、きよろきよると歩く。

今日の世話人、同校勤務の山野忠清さんから送られていた案内状の地図の陰で、学校はすぐに見つかった。工事中の仮校門に立て看板が出ている。なんと、この日は入学試験なのである。受験生付き添いの母親が何人もその辺りを行き来している。こんな日に、のんびり？とクモ研の会場なんて、いいのかいな、と心配になる。

日曜日で、しかも入試の日ともなれば、校舎内は森閑としている。門衛さんからもらった会場の生物実験室への案内図を手に、奥まった廊下の先の階段を上がると話し声が伝わってきた。間違いなし。会場だ、とほっとする。

定刻午後1時半。11名。出席予定数にまだ一人足りない。しばし待とう。学校の在処が分からなくて、と言い訳しつつ、京都に長らく在住のお方が、駆け込んでこられ、開会。四天王寺への距離は金沢より京都のほうが遠いのだ。

西川会長は開会挨拶の中で、八木沼先生が出席なされやすい会場ということで、今日の会場が選ばれた。しかし、先生は折悪しく体調が少し悪くなられ、明日から病院へいかれると話された。私も今日は先生にお会いできるかと、楽しみにしていたので、とても残念であった。

会員発表は、発表者が司会・進行もかねること、という山野氏の宣言で開始。

トップをつとめた清水裕行さんの「兵庫県クモ目録編集中間報告」で、私は兵庫県が摂津・丹波・但馬・播磨・淡路の四域に分けられることを知った。どれもみな、知ってはいる旧国名だが、これまで、その境界や配置をじっくりと眺めたことがない。苦手だった歴史の時間を思い出す。

これまでに調査された地点を、氏得意のパソコンで、そのディスプレイ画面にプロット入りの地図を表示してもらおう。播磨が広い割に、プロットがとても少ない。石川県でいえば能登と同じだな、と妙なところで合点する。全域の既

記録種数は 338種とのこと。石川県とあまり変わらないな、と、つまらぬところで安心。

ジョロウグモの記録された確認地点は広い県内に、わずか7箇所だそうだ。普通種はいざ、記録地点をプロットしようとする、こんなことになる。心せねばならぬ。私には、この発表は地域別リストの作成技法などについても、ずいぶん参考になった。東京蜘蛛談話会の会誌 *Kishidaia* の次号は神奈川県クモ目録の特集号だとか。関西クモ研究会でも、関西各県のクモリスト造りを、これから積極的に進める計画をもっておられるらしい。まず、その手始めに兵庫県のものを、皆さんの協力できりっぱなものに仕上げさせていただきたい。

二番打者を承った私はツシマトリノフンダマシの分布総説モドキを一席。生態の既知情報のまとめも話すつもりでいたけれども、時間がないのでそれは取り止め。このクモの属する *Paraplectana* 属各種の世界における分布、日本産のこの属3種の問題点をお話しさせてもらった。私がこの話をさせてもらったのには理由がある。この席に集まった関西クモ研メンバーから、これについてのケンケンガクガクの意見、情報を期待していた。果たせるかな、ドエライ情報、貴重な意見百? 出。はるばるやってきた甲斐は十分であった。往復交通費は特急・座席指定を加えて一万一千円ほどだった。ただし、これは正規運賃の二割引。65歳を超えるとこんな手があることを知ったのは、つい先日。もう少したつと三割引になる。

それはさておき、金沢へ帰ってから三日間に、この大阪で仕入れたネタを資に、つぎつぎ新データを増やし、一報を書き上げたので、いずれ皆さまのお目にかかれそう。

ティー・ブレイクを挟んで第三番出演は本日の花、畑守有紀嬢のイソコモリグモの交接ビデオ。ウーン、これはなかなか、いける。貴重だ。ひき続いて本日の締め、金野晋さんのカガリビコモリグモ、キシノウエトタテグモ、キムラグモのビデオに移る。配偶行動を中心とした飼育記録。百聞は一見にしかず。こういった機器を使って、初めて判明する行動の詳細、見たい場面繰り返し再映の自由さにほれほれすると共に、時代の移り変りを思う。

出席者のうちの多くは、ドイツの学者が作ったオキナワキムラグモの性行動の詳しい記録映画を、この夏の蜘蛛学会金沢大会で見たばかりなので、それとの比較、キシノウエトタテグモの性行動や九州の菊屋奈良義さんの報告しているキムラグモの性行動との比較など、この二作品上映中もつぎつぎ発言が飛びかう。こんな自由闊達な雰囲気は、こういう小集会ならではのもの。

だがこの二人の素人カメラマン・ウーマンが、明るさを嫌うこのクモたちのひそやかな営みを盗み撮りする苦勞はたいへんだっらしい。もう少し内容を整理充実したら、高い拝観料をとって学会の大会で別室上映できるかも。畑守さんは確かキノコ学出身だったと思うが、クモ学、生え抜きの面めん、油断めさるな。

たった四つの発表で、はや予定の懇親会の時刻5時に迫る。初めに発表時間は15分などと誰かがいったが、討論時間をだれも制限しなかったのがいけなかったのか。それともお茶飲み時間が長すぎたのか。加村さんなどは、用意してきたスライドをなでながら、いや、いいですよ、と謙讓の美德を發揮しておられた。

この後、近所の寄せ鍋店へ場所替え。北海道、新潟など、各地の銘酒を飲み比べながら、ワイワイガヤガヤ。私と京都、滋賀方面の方々は7時半で退出。この席のことは高遠なる学術発表と違うので、これにて省略。スーパー雷鳥号で、富山まで乗り過ごすことなく、11時に無事、金沢へ着きました。

結語。「出席してよかった。また、いきたい。」

(1994. 12. 15記)

★★★関西クモ研究会例会の記録★★★

1994年12月11日(日) 午後1:30~5:00

於：四天王寺高等学校

参加者：金野晋，加村隆英，清水裕行，多賀研一，寺田知美，徳本洋，
西川喜朗，長谷川夕希子，畑守有紀，山野忠清，吉田真，渡辺好章。
(12名)

講演発表

1. 清水裕行：兵庫県クモ目録資料編集中間報告。
(付) 小学5年生の「クモの研究」の紹介。液浸標本および網の標本の展示。
2. 徳本洋：ツシマトリノフンダマシの過去の採集記録および世界の Paraplectana 属について。
3. 畑守有紀：イソコモリグモの交接行動。[ビデオ]
4. 金野晋：カガリビコモリグモ，キシノウエトタテグモ，キムラグモの飼育観察記録(おもに配偶行動を中心に)。[ビデオ]

(例会終了後、近くの料理屋で宴会。ここには座古禎三氏も出席。)